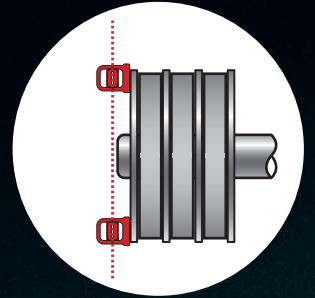


UNGENAU

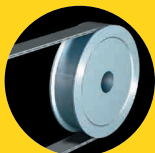


RICHTIG

*Für viele Antriebsarten geeignet!*



KEILRIEMEN



FLACHRIEMEN



ZAHNRIEMEN



KETTENTRIEBE

## Riemenausrichtung

# D90

**EINFACH ZU BEDIENEN**

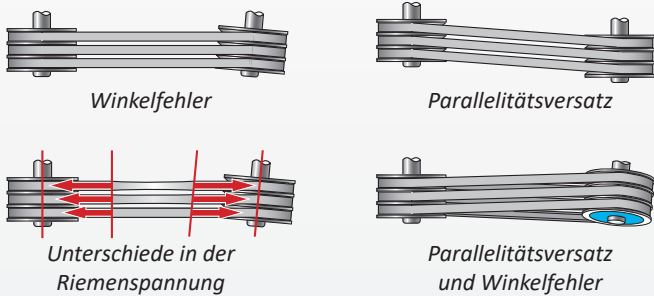
Das Messgerät ist in wenigen Sekunden montiert. Die Laserlinie ist deutlich auf den Zielmarken zu erkennen. Wenn sich durch Justieren die Laserlinie mit den Schlitzen der Zielmarken deckt, ist Ihre Maschine korrekt ausgerichtet. Einfacher geht es nicht!

- *Wesentlich schneller und genauer als die Messung mit früheren, herkömmlichen Methoden*
- *Ausrichtung durch eine Person*
- *Auch für nichtmagnetische Riemenscheiben geeignet*

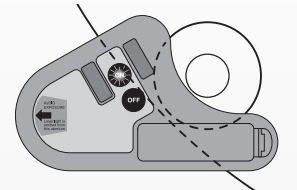
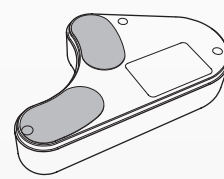
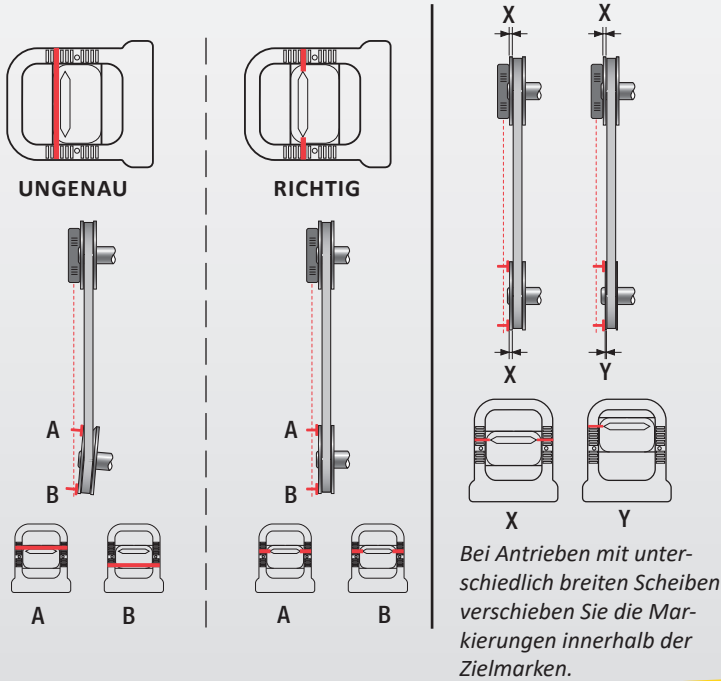
**ALIGNMENT SAVES MONEY**

Beim Ausrichten mithilfe von Easy-Laser® BTA können Sie die Abnutzung an Scheiben bzw. Rädern, Ketten, Riemen, Lagern und Dichtungen reduzieren sowie Vibrationen verringern. Eine erhöhte Effizienz bedeutet ebenfalls erhebliche Energiekosteneinsparungen.

**BEISPIELE VON FEHLAUSRICHTUNGEN**



**SO FUNKTIONIERT ES**



Magnetische Referenzfläche an Sender und Zielmarken für eine einfache Befestigung an den Scheiben/Rädern. Dank ihres geringen Gewichts können die Geräte an nichtmagnetischen Scheiben mit doppelseitigen Klebeband befestigt werden.

Dank der cleveren Konstruktion passen die Geräte an kleine und an große Scheiben.

**Easy-Laser® D90 BTA, Artikelnummer 12-0415**

- 1 Lasersender
- 2 Zielmarken
- 1 Gefütterte Etui

**Lasersender**

|                            |  |
|----------------------------|--|
| Scheiben-/Räderdurchmesser | ∅60 mm und größer  |
| Lasersicherheitsklasse     | 2  |
| Ausgangsleistung           | < 1 mW   |
| Laserwellenlänge           | 635 - 670 nm   |
| Strahlungswinkel           | 60°  |
| Genauigkeit                | Laserebene – Referenzebene:<br>Parallelität: < 0,05°, Versatz < 0,2 mm |
| Batterietyp                | 1xR6 (AA) 1,5 V  |
| Batteriebetrieb            | 8 h Dauerbetrieb   |
| Material                   | ABS-Kunststoff/Harteloxiertes Aluminium                                |
| Abmessungen                | BxHxT: 145x86x30 mm  |
| Gewicht                    | 270 g  |



Das kleine, gefütterte Etui findet leicht Platz in einem Werkzeugoffen.



Gürtelclip auf der Rückseite.

Easy-Laser® wird hergestellt von Easy-Laser AB, Alfagatan 6, SE-431 49 Möndal, Schweden  
 Tel.: +46 31 708 63 00, Fax: +46 31 708 63 50, E-Mail: info@easylaser.com, www.easylaser.com  
 © 2017 Easy-Laser AB. Wir behalten uns das Recht vor, Änderungen ohne vorherige Ankündigung vorzunehmen.  
 Easy-Laser® ist ein eingetragenes Warenzeichen von Easy-Laser AB. Dieses Produkt erfüllt: EN60825-1, 21 CFR 1040.10 und 1040.11. Dokumentations-ID: 05-0345 Rev2